

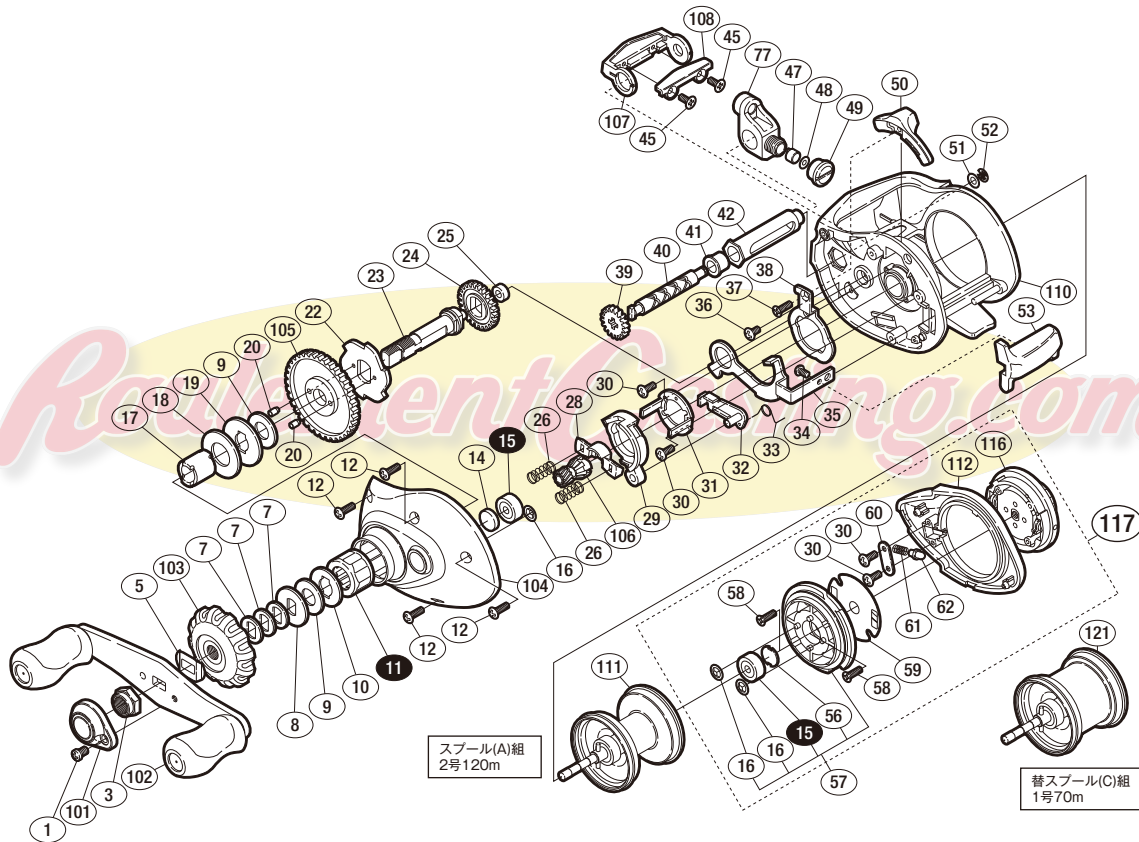
## '08 チヌマチック 1001XT



商品コード 5-RA28 2001

本体価格(税別) 16,900円

短縮コード **02195**



※白スキ番号はベアリングを示します。

調整座金類に関しましては、必ずしも分解図中の表現と一致しない場合がございますので、ご了承ください。(商品により使用している場合とそうでない場合がございます。)

部品番号	部品名	本体価格(税別)
1	固定ボルト	50
3	ハンドル固定ナット	200
5	ハンドル受け座金	200
7	メインギヤ座金	50
8	スタードラッグ板	50
9	スタードラッグ座金	500
10	スタードラッグ板	50
11	ローラークラッチ	1,500
12	固定ボルト	50
14	スプール軸当たり(B)	50
15	ARB(φ3×φ10×4)	800
16	プッシュナット(SPN-2)	50
17	ローラークラッチインナーチューブ	800
18	スタードラッグ板	50
19	スタードラッグ板	50
20	クラッチリターンギヤピン	100
22	ストッパーギヤ	100
23	メインギヤ軸	500
24	クロスギヤ	100
25	本体枠インサートプッシュ	100
26	クラッチヨークバネ	50
28	クラッチヨーク	100
29	クラッチカム	100
30	固定ボルト	50

部品番号	部品名	本体価格(税別)
31	クラッチカム押サエ	100
32	クラッチツメ	200
33	クラッチツメバネ	100
34	固定ボルト	50
35	クラッチプレート(A)	300
36	固定ボルト	50
37	固定ボルト	50
38	クラッチプレート(B)	200
39	クロスギヤ	100
40	クロスギヤ軸	500
41	クロスギヤ受(A)	100
42	レベルwindハイブ	100
45	固定ボルト	50
47	クロスギヤピン	200
48	座金	50
49	レベルwind受ケ	50
50	クラッチレバーツマミ(B)	100
51	座金	100
52	E形止メ輪 2	50
53	クラッチレバーツマミ(A)	100
56	スプールドラッグ座金	50
57	本体枠B受け組	1,400
58	固定ボルト	50
59	プレーキツマミ調整座金	100

部品番号	部品名	本体価格(税別)
60	音出しシン固定板	100
61	音出しシバネ	100
62	音出しシン	100
77	レベルwind組	500
101	リテーナー	200
102	ハンドル組	1,000
103	ドラッグツマミ	500
104	本体A	800
105	メインギヤ	1,000
106	ピニオンギヤ	500
107	レベルwindガード	300
108	ラインガード	300
110	本体枠	1,500
111	スプール(A)組(2号120m)	2,000
112	本体B	800
116	プレーキツマミセット	2,500
117	本体B組	5,200
121	スプール(C)組(1号70m)	2,000
*F01	リール袋 (付属品)	300
TRST	取扱説明書 (付属品)	100
BNKI	分解図 (付属品)	100