

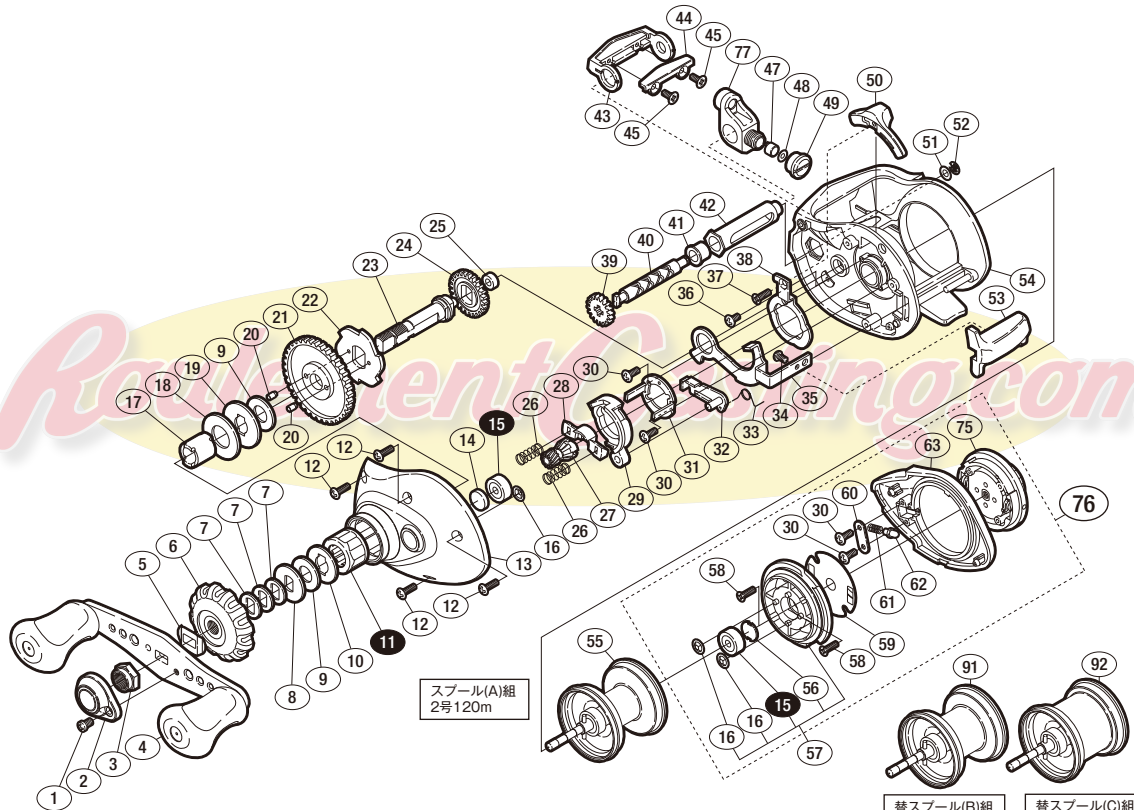
'08 チヌマチック 1001SP



商品コード 5-RA28 1001

本体価格(税別) 28,100円

短縮コード **02193**



※白ヌキ番号はベアリングを示します。

調整座金類に関しましては、必ずしも分解図中の表現と一致しない場合がございますので、ご了承ください。(商品により使用している場合とそうでない場合がございます。)

部品番号	部品名	本体価格(税別)
1	固定ボルト	50
2	リテーナー	200
3	ハンドル固定ナット	200
4	ハンドル組	2,500
5	ハンドル受け座金	200
6	ドラグツマミ	500
7	メインギヤ座金	50
8	スタードラグ板	50
9	スタードラグ座金	500
10	スタードラグ板	50
11	ローラークラッチ	1,500
12	固定ボルト	50
13	本体A	2,000
14	スプール軸当たり(B)	50
15	ARB(φ3×φ10×4)	800
16	プッシュナット(SPN-2)	50
17	ローラークラッチインナーチューブ	800
18	スタードラグ板	50
19	スタードラグ板	50
20	クラッチリターンギヤピン	100
21	メインギヤ	1,000
22	ストッパーギヤ	100
23	メインギヤ軸	500
24	クロスギヤ	100

部品番号	部品名	本体価格(税別)
25	本体枠インサートプッシュ	100
26	クラッチヨークバネ	50
27	ピニオンギヤ	500
28	クラッチヨーク	100
29	クラッチカム	100
30	固定ボルト	50
31	クラッチカム押サエ	100
32	クラッチツメ	200
33	クラッチツメバネ	100
34	固定ボルト	50
35	クラッチプレート(A)	300
36	固定ボルト	50
37	固定ボルト	50
38	クラッチプレート(B)	200
39	クロスギヤ	100
40	クロスギヤ軸	500
41	クロスギヤ受(A)	100
42	レベルwindパイプ	100
43	レベルwindガード	300
44	ラインガード	300
45	固定ボルト	50
47	クロスギヤピン	200
48	座金	50
49	レベルwind受け	50

部品番号	部品名	本体価格(税別)
50	クラッチレバーツマミ(B)	100
51	座金	100
52	E形止メ輪 2	50
53	クラッチレバーツマミ(A)	100
54	本体枠	3,000
55	スプール(A)組(2号120m)	2,500
56	スプールドラグ座金	50
57	本体枠B受け組	1,400
58	固定ボルト	50
59	ブレーキツマミ調整座金	100
60	音出しピン固定板	100
61	音出しシバネ	100
62	音出しピン	100
63	本体B	1,000
75	ブレーキツマミセット	2,500
76	本体B組	5,200
77	レベルwind組	500
91	スプール(B)組(1.5号120m)	2,500
92	スプール(C)組(1号70m)	2,500
*F01	リール袋 (付属品)	1,000
TRST	取扱説明書 (付属品)	100
BNKI	分解図 (付属品)	100