

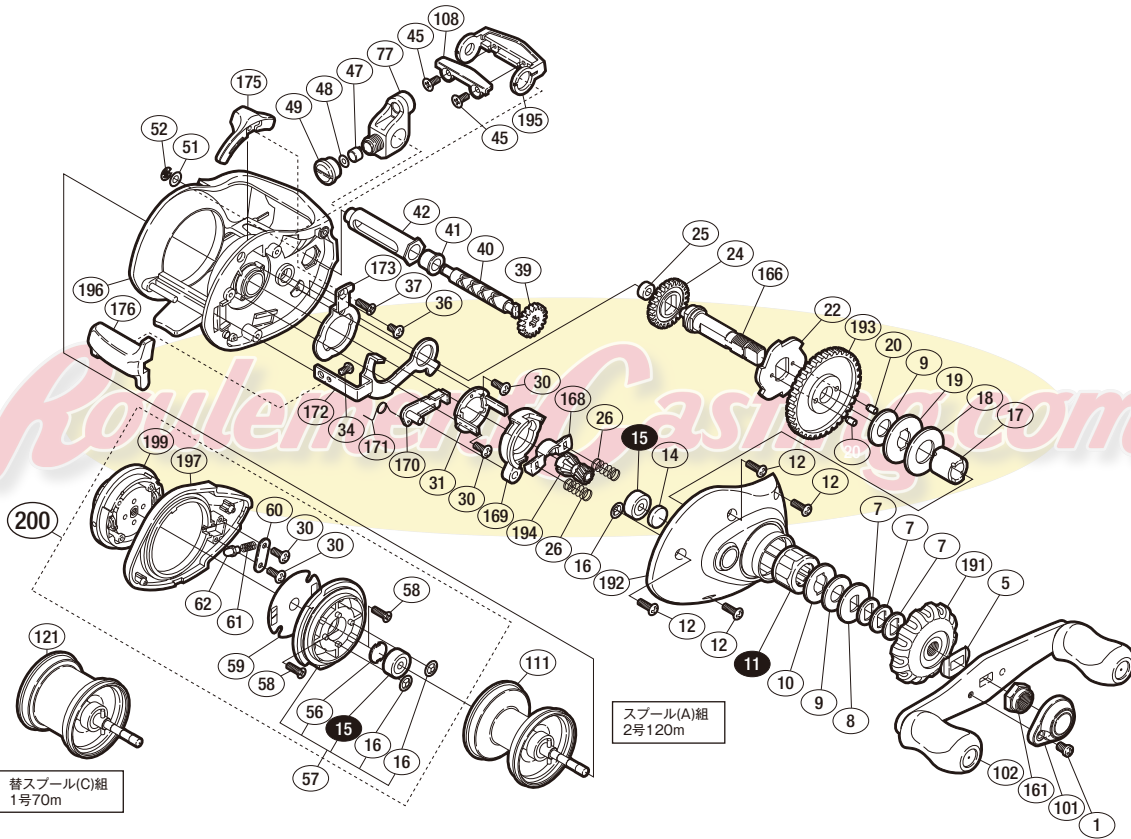
'08 チヌマチック 1000XT



商品コード 5-RA28 2000

本体価格(税別) 16,900円

短縮コード **02194**



※白ヌキ番号はベアリングを示します。

調整座金類に関しましては、必ずしも分解図中の表現と一致しない場合がございますので、ご了承ください。(商品により使用している場合とそうでない場合がございます。)

部品番号	部品名	本体価格(税別)
1	固定ボルト	50
5	ハンドル受け座金	200
7	メインギヤ座金	50
8	スタードラッグ板	50
9	スタードラッグ座金	500
10	スタードラッグ板	50
11	ローラークラッチ	1,500
12	固定ボルト	50
14	スプール軸当たり(B)	50
15	ARB(φ3×φ10×4)	800
16	プッシュナット(SPN-2)	50
17	ローラークラッチインナーチューブ	800
18	スタードラッグ板	50
19	スタードラッグ板	50
20	クラッチリターンギヤビン	100
22	ストッパーギヤ	100
24	クロスギヤ	100
25	本体枠インサートフッシュ	100
26	クラッチヨークパネ	50
30	固定ボルト	50
31	クラッチカム押サエ	100
34	固定ボルト	50
36	固定ボルト	50
37	固定ボルト	50

部品番号	部品名	本体価格(税別)
39	クロスギヤ	100
40	クロスギヤ軸	500
41	クロスギヤ受(A)	100
42	レベルwindパイプ	100
45	固定ボルト	50
47	クロスギヤビン	200
48	座金	50
49	レベルwind受け	50
51	座金	100
52	E形止メ輪 2	50
56	スプールドラッグ座金	50
57	本体枠B受け組	1,400
58	固定ボルト	50
59	プレーキツマミ調整座金	100
60	音出シビン固定板	100
61	音出シパネ	100
62	音出シビン	100
77	レベルwind組	500
101	リテーナー	200
102	ハンドル組	1,000
108	ラインガード	300
111	スプール(A)組(2号120m)	2,000
161	ハンドル固定ナット	200
166	メインギヤ軸	500

部品番号	部品名	本体価格(税別)
168	クラッチヨーク	100
169	クラッチカム	100
170	クラッチツメ	200
171	クラッチツメパネ	50
172	クラッチプレート(A)	300
173	クラッチプレート(B)	200
175	クラッチレバーツマミ(B)	100
176	クラッチレバーツマミ(A)	100
191	ドラッグツマミ	500
192	本体A	800
193	メインギヤ	1,000
194	ピニオンギヤ	500
195	レベルwindガード	300
196	本体枠	1,500
197	本体B	800
199	プレーキツマミセット	2,500
200	本体B組	5,200
121	スプール(C)組(1号70m)	2,000
*F01	リール袋 (付属品)	300
TRST	取扱説明書 (付属品)	100
BNKI	分解図 (付属品)	100