

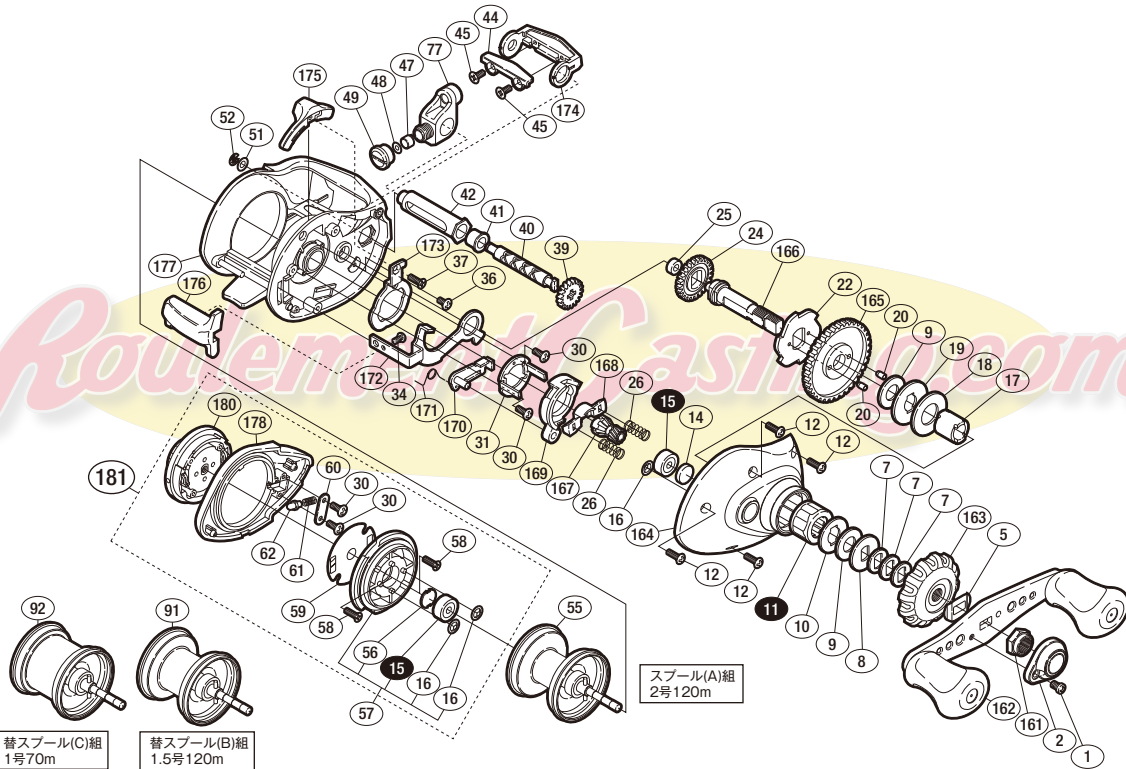
## '08 チヌマチック 1000SP



商品コード 5-RA28 1000

本体価格(税別) 28,100円

短縮コード **02192**



※白ヌキ番号はベアリングを示します。  
調整座金類に関しましては、必ずしも分解図中の表現と一致しない場合がございますので、ご了承ください。(商品により使用している場合とそうでない場合がございます。)

部番	品名	本体価格(税別)
1	固定ボルト	50
2	リテーナー	200
5	ハンドル受け座金	200
7	メインギヤ座金	50
8	スタードラッグ板	50
9	スタードラッグ座金	500
10	スタードラッグ板	50
11	ローラークラッチ	1,500
12	固定ボルト	50
14	スプール軸当たり(B)	50
15	ARB(φ3×φ10×4)	800
16	ブッシュナット(SPN-2)	50
17	ローラークラッチインナーチューブ	800
18	スタードラッグ板	50
19	スタードラッグ板	50
20	クラッチリターンギヤピン	100
22	ストッパーギヤ	100
24	クロスギヤ	100
25	本体枠インサートブッシュ	100
26	クラッチヨークバネ	50
30	固定ボルト	50
31	クラッチカム押サエ	100
34	固定ボルト	50
36	固定ボルト	50

部番	品名	本体価格(税別)
37	固定ボルト	50
39	クロスギヤ	100
40	クロスギヤ軸	500
41	クロスギヤ受(A)	100
42	レベルwindパイプ	100
44	ラインガード	300
45	固定ボルト	50
47	クロスギヤピン	200
48	座金	50
49	レベルwind受け	50
51	座金	100
52	E形止メ輪 2	50
55	スプール(A)組(2号120m)	2,500
56	スプールドラッグ座金	50
57	本体枠B受け組	1,400
58	固定ボルト	50
59	ブレーキツマミ調整座金	100
60	音出シピン固定板	100
61	音出シバネ	100
62	音出シピン	100
77	レベルwind組	500
161	ハンドル固定ナット	200
162	ハンドル組	2,500
163	ドラッグツマミ	500

部番	品名	本体価格(税別)
164	本体A	2,000
165	メインギヤ	1,000
166	メインギヤ軸	500
167	ピニオンギヤ	500
168	クラッチヨーク	100
169	クラッチカム	100
170	クラッチツメ	200
171	クラッチツメバネ	50
172	クラッチプレート(A)	300
173	クラッチプレート(B)	200
174	レベルwindガード	300
175	クラッチレバーツマミ(B)	100
176	クラッチレバーツマミ(A)	100
177	本体枠	3,000
178	本体B	1,000
180	ブレーキツマミセット	2,500
181	本体B組	5,200
91	スプール(B)組(1.5号120m)	2,500
92	スプール(C)組(1号70m)	2,500
*F01	リール袋 (付属品)	1,000
TRST	取扱説明書 (付属品)	100
BNKI	分解図 (付属品)	100