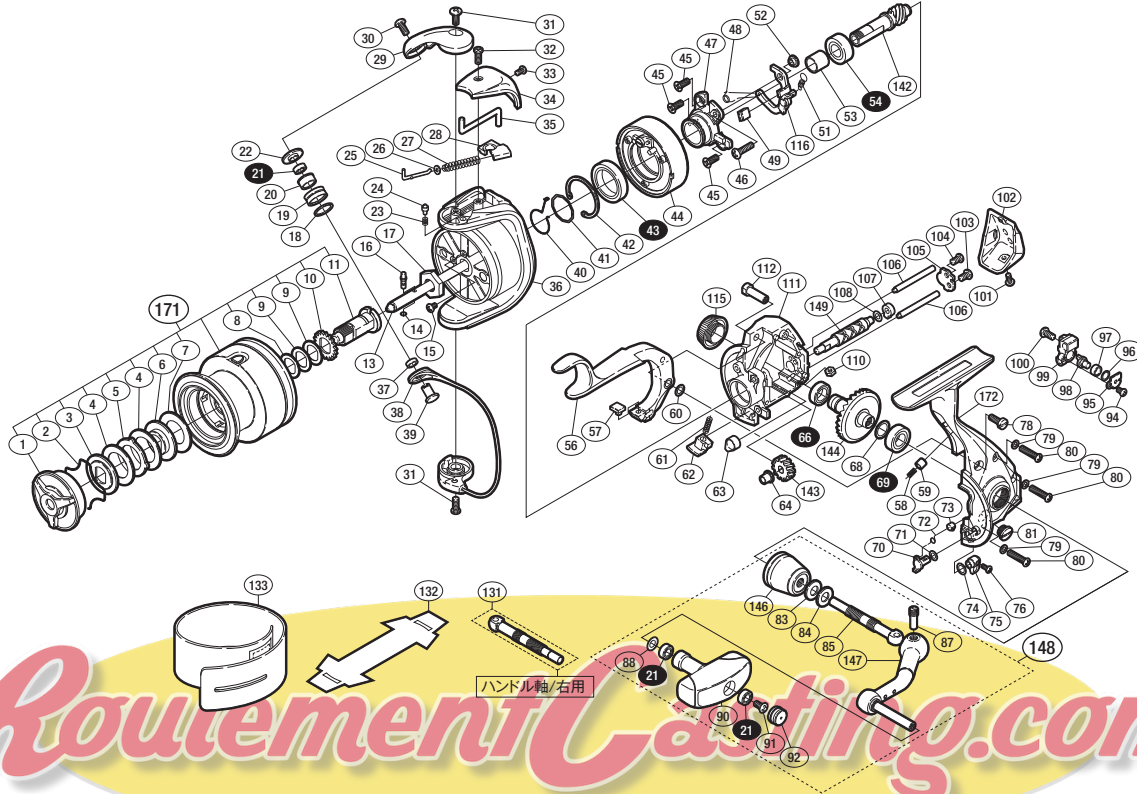


## '08 BB-X ハイパーフォースMg 2500D SA-RB

商品コード 5-SD68 E025

本体価格(税別) 48,300円

短縮コード **02289**



※白スキ番号はベアリングを示します。

調整座金類にしましては、必ずしも分解図中の表現と一致しない場合がございますので、ご了承下さい。  
(商品により使用している場合とそうでない場合がございます。)

| 部品番号 | 部品名              | 本体価格(税別) |
|------|------------------|----------|
| 1    | ドラグツマミ組          | 1,000    |
| 2    | 抜ケ止メバネ           | 100      |
| 3    | 小判座金             | 100      |
| 4    | ドラグ座金            | 400      |
| 5    | 耳付キ座金            | 100      |
| 6    | 小判座金             | 100      |
| 7    | ドラグ座金            | 400      |
| 8    | スプール座金 (0.5t)    | 50       |
| 9    | スプール座金 (0.25t)   | 50       |
| 10   | スプール受け (A)       | 100      |
| 11   | スプール受け (B)組      | 700      |
| 13   | スプール軸            | 500      |
| 14   | Oリング             | 50       |
| 15   | 固定ボルト            | 50       |
| 16   | スプール受け固定ピン       | 100      |
| 17   | 回転枠ナット           | 200      |
| 18   | アームローラー Spacer   | 50       |
| 19   | アームローラー          | 500      |
| 20   | アームローラープッシュ      | 100      |
| 21   | SARB (φ4×φ7×2.5) | 1,200    |
| 22   | アームローラー座金        | 200      |
| 23   | 音出シバネ            | 100      |
| 24   | 音出シピン            | 100      |
| 25   | アームバネガイド (A)     | 100      |
| 26   | アームバネガイド (A) カラー | 100      |
| 27   | アームカムバネ          | 100      |
| 28   | アームカムバネシート       | 100      |
| 29   | アームカム            | 300      |
| 30   | 固定ボルト            | 50       |
| 31   | 固定ボルト            | 50       |
| 32   | 固定ボルト            | 50       |
| 33   | 固定ボルト            | 50       |
| 34   | アームカムバネカバー       | 300      |
| 35   | 内ゲリレバー           | 200      |
| 36   | 回転枠              | 2,500    |
| 37   | アームローラーベアリングカラー  | 100      |
| 38   | ベールアーム組          | 3,000    |
| 39   | アーム固定軸           | 200      |
| 40   | プレーキツメバネ         | 100      |
| 41   | プレーキベアリング止メ輪     | 50       |
| 42   | プレーキベアリング止メ輪 (B) | 100      |

| 部品番号 | 部品名             | 本体価格(税別) |
|------|-----------------|----------|
| 43   | ARB (φ15×φ21×4) | 1,200    |
| 44   | プレーキコア組         | 2,500    |
| 45   | 固定ボルト           | 50       |
| 46   | 固定ボルト           | 50       |
| 47   | ベアリング押サエ板       | 700      |
| 48   | プレーキ切換エバネ       | 100      |
| 49   | プレーキシュー         | 50       |
| 51   | セーフティープレーキツメバネ  | 100      |
| 52   | プレーキレバー板カラー     | 100      |
| 53   | ピニオンギヤカラ        | 100      |
| 54   | SARB (φ7×φ14×5) | 1,200    |
| 56   | プレーキレバー         | 4,000    |
| 57   | プレーキシュー         | 50       |
| 58   | プレーキレバーバネ       | 50       |
| 59   | プレーキレバーバネ間座     | 100      |
| 60   | 座金              | 100      |
| 61   | プレーキシューバネ       | 100      |
| 62   | プレーキシュー         | 50       |
| 63   | ピニオンギヤプッシュ      | 100      |
| 64   | クロスギヤプッシュ (前)   | 100      |
| 66   | SARB (φ7×φ11×3) | 1,200    |
| 68   | 座金 (φ7×φ10)     | 50       |
| 69   | SARB (φ7×φ13×4) | 1,200    |
| 70   | ストッパーカム         | 200      |
| 71   | 座金              | 50       |
| 72   | ストッパーカムバネ       | 100      |
| 73   | ストッパーカムバネガイド    | 300      |
| 74   | 座金              | 50       |
| 75   | ストッパーツマミ        | 100      |
| 76   | 固定ボルト           | 100      |
| 78   | 固定ボルト           | 100      |
| 79   | 座金              | 100      |
| 80   | 固定ボルト           | 50       |
| 81   | 注油穴キャップ         | 300      |
| 83   | サラバネ (DB-5H)    | 100      |
| 84   | ハンドル座金          | 100      |
| 85   | ハンドル軸 (左ハンドル専用) | 1,000    |
| 87   | ハンドル軸ボルト        | 300      |
| 88   | 座金              | 50       |
| 90   | ハンドルニギリ         | 1,500    |
| 91   | 固定ボルト           | 50       |

| 部品番号 | 部品名                   | 本体価格(税別) |
|------|-----------------------|----------|
| 92   | ハンドルキャップ              | 300      |
| 94   | 固定ボルト                 | 50       |
| 95   | クロスギヤビン押サエ板           | 100      |
| 96   | 座金                    | 50       |
| 97   | クロスギヤビンカラー            | 100      |
| 98   | クロスギヤビン               | 300      |
| 99   | 摺動子                   | 200      |
| 100  | 固定ボルト                 | 50       |
| 101  | 固定ボルト                 | 50       |
| 102  | 本体ガード                 | 1,000    |
| 103  | 固定ボルト                 | 50       |
| 104  | 固定ボルト                 | 50       |
| 105  | クロスギヤ軸カバー             | 100      |
| 106  | 摺動子ガイド                | 200      |
| 107  | クロスギヤプッシュ (後)         | 100      |
| 108  | 座金                    | 50       |
| 110  | ナット                   | 100      |
| 111  | 脚無し本体                 | 2,500    |
| 112  | プレーキレバー固定軸            | 300      |
| 115  | 防水キャップ                | 300      |
| 116  | プレーキレバー板              | 200      |
| 142  | ピニオンギヤ                | 700      |
| 143  | クロスギヤ用ギヤ              | 300      |
| 144  | マスターギヤ                | 2,000    |
| 146  | ハンドル軸ツバ               | 1,300    |
| 147  | ハンドル                  | 2,000    |
| 148  | ハンドル組                 | 9,000    |
| 149  | クロスギヤ軸                | 500      |
| 171  | スプール組                 | 8,000    |
| 172  | 脚付キフタ                 | 6,000    |
| 131  | ハンドル軸 (右ハンドル専用) (付属品) | 1,000    |
| 132  | 脚保護シート (付属品)          | 200      |
| 133  | 固定ベルト (付属品)           | 500      |
| *F01 | リール袋 (付属品)            | 1,500    |
| TRST | 取扱説明書 (付属品)           | 100      |
| BNK1 | 分解図 (付属品)             | 100      |
| STMK | 下巻キゲージ (付属品)          | 100      |
| AC01 | 脚調整シート (付属品)          | 100      |
| AC02 | 号数シール (付属品)           | 200      |