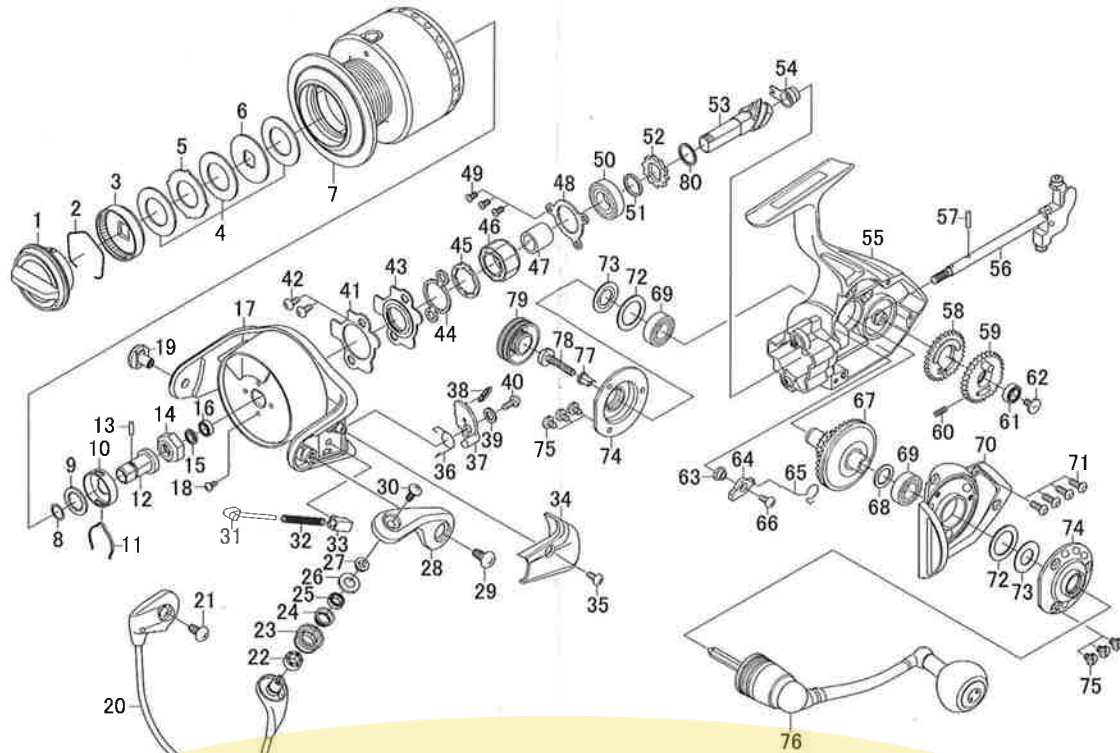


# SEAGATE 4000E/4500E



Key No.	Parts No.	Parts Name	Désignation des pièces	Key No.	Parts No.	Parts Name	Désignation des pièces
1	6H277001	Drag knob	Bouton de réglage du frein	44	6H244001	Clutch cam retainer	Verrou de came d'embrayage
2	6F710001	Drag washer retainer	Clips de rondelle de frein	45	6H247601	Clutch cam	Came d'embrayage
3	6G165602	Drag knob click plate	Héteau bruiteur de coton de réglage du frein de bobine	46	6G314501	Roller clutch	Roulement à aiguilles
4	6H247201	Drag washer	Rondelle de frein	47	6H172703	Spacing sleeve	Manchon
5	6G165902	Eared washer	Rondelle à oreilles	48	6H244501	Bearing retainer (A)	Rondelle de retenue de roulement à billes (A)
6	6G162702	Key washer	Rondelle fixe	49	6G557101	Screw (H)	Vis (H)
8	6G163201	"O" ring	Anneau torique	50	6G426301	Ball bearing (C)	Roulement à billes (C)
9	6F137500	Washer (A)	Rondelle (A)	51	6H243901	Collar (D)	Collier (D)
10	6E122301	Click leaf spring holder	Support de ressort de réglage du cliquet	52	6E262701	Ratchet	Rochet
11	6B747701	Spool click leaf spring	Ressort de réglage de bobine	53	6H243801	Pinion gear	Pignon
12	6G203801	Spool metal	Douille de bobine	54	6H243701	Collar (E)	Collier (E)
13	6G224101	Pin (A)	Clavette (A)	55	6H242702	Body assembly	Ensemble de Bâti
14	6H270301	Rotor nut	Ecrou de cloche	56	6H243401	Main shaft	Axe principale
15	6G162501	Packing (A)	Emballage (A)	57	6G162801	Pin (B)	Clavette (B)
16	6F055602	Ball bearing (A)	Roulement à billes (A)	58	6H243101	Oscillating gear (A)	Roue d'oscillation (A)
17	6H245001	Rotor	Cloche	59	6H243001	Oscillating gear (B)	Roue d'oscillation (B)
18	6G627701	Screw (A)	Vis (A)	60	6G157401	Oscillating gear spring	Ressort de roue d'oscillation
19	6H245601	Bail holder nut	Ecrou de support de pick-up	61	6G467102	Ball bearing (D)	Roulement à billes (D)
20	6H245701	Bail assembly	Ensemble Arceau du pick-up	62	6H272201	Screw (I)	Vis (I)
21	63516105	Screw (B)	Vis (B)	63	6H243301	Collar (F)	Collier (F)
22	6H035502	Collar (A)	Collier (A)	64	6H243201	Anti-reverse pawl	Cliquet anti-retour
23	6H246101	Line roller	Galet de pick-up	65	6H244401	Spring	Ressort
24	6G740601	Collar (B)	Collier (B)	66	63516401	Screw (J)	Vis (J)
25	6G370905	Ball bearing (B)	Roulement à billes (B)	67	6H244301	Drive gear	Roue de commande
26	6G740501	Packing (B)	Emballage (B)	68	63712800	Washer (C)	Rondelle (C)
27	6H271201	Collar (C)	Collier (C)	69	6G522802	Ball bearing (E)	Roulement à billes (E)
28	6H245401	Bail arm	Bras de pick-up	70	6H244601	Side cover	Couvercle
29	6G455601	Screw (C)	Vis (C)	71	6G160101	Screw (K)	Vis (K)
30	6F608901	Screw (D)	Vis (D)	72	6E495001	Washer (D)	Rondelle (D)
31	6H245301	Bail spring shaft	Axe de ressort de pick-up	73	6H244701	Packing (D)	Emballage (D)
32	6H345301	Bail spring	Ressort de pick-up	74	6H244801	Bearing retainer (B)	Rondelle de retenue de roulement à billes (B)
33	6H270501	Bail spring holder	Support ressort de pick-up	75	6H244901	Screw (L)	Vis (L)
34	6H245501	Bail spring cover	Couvercle du ressort de pick-up	76	6H430001	Handle assembly	Manivelle
35	6G205101	Screw (E)	Vis (E)	77	6F409001	Collar (G)	Collier (G)
36	6H264401	Bail trip lever spring	Ressort du levier de déclenchement	78	6H266301	Handle screw	Vis de manivelle
37	6H245901	Bail trip lever	Levier de déclenchement	79	6H246701	Handle screw cap	Bouchon obturateur
38	6G194301	Brake shoe	Sabot de frein	80	6E339701	Washer (E)	Rondelle (E)
39	63753000	Washer (B)	Rondelle (B)	2-7	6H429801	Spool assembly (4000E)	Bobine complète (4000E)
40	6G193701	Screw (F)	Vis (F)	2-7	6H430201	Spool assembly (4500E)	Bobine complète (4500E)
41	6H244201	Roller clutch retainer	Clips disque embrayage				
42	63516101	Screw (G)	Vis (G)				
43	6H244101	Packing (C)	Emballage (C)				