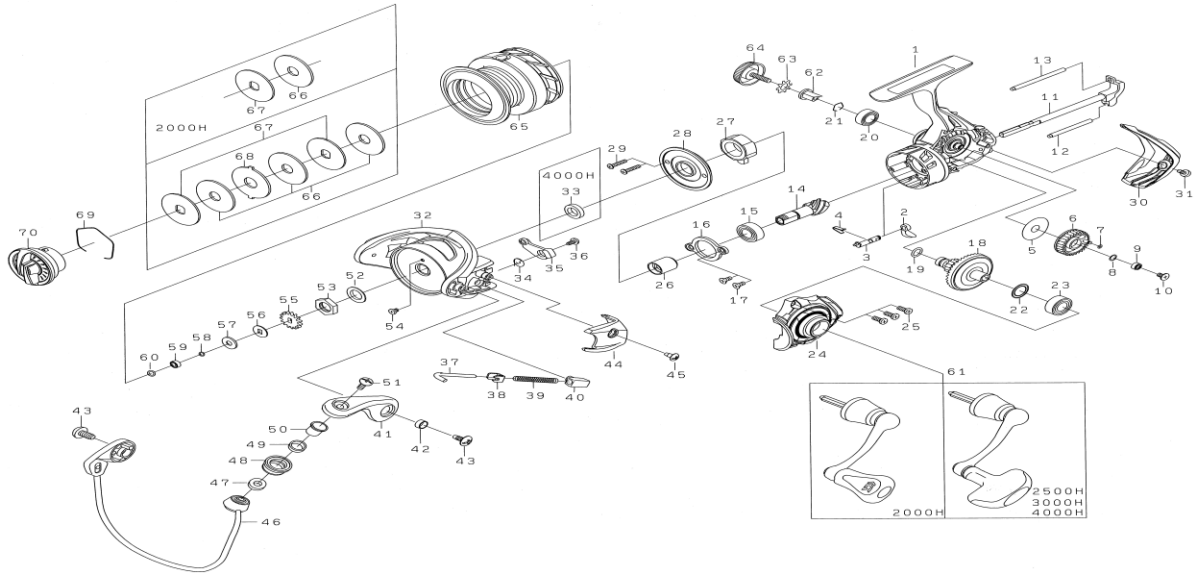


DAIWA SPINNING REEL

REVROS 2000H-4000H

Please order by parts number, not key number
Veuillez indiquer le numéro de la pièce (Non "Key" No.)



Key No.	Part Name	REV2000H Part No.	REV2500H Part No.	REV3000H Part No.	REV4000H Part No.
1	BODY	Q16-4801	Q16-5401	Q16-6001	Q16-6501
2	A/R LEVER	Q11-8001	Q11-8001	Q11-8001	Q11-8001
3	A/R CAM	Q11-8101	Q11-8101	Q11-8101	Q13-3401
4	A/R/ CAM SPRING	H69-7801	H69-7801	H69-7801	H69-7801
5	WASHER (A)	H59-5701	H59-5701	H59-5701	G64-4201
6	CSC GEAR	Q13-9001	Q11-8401	Q12-8201	Q13-3501
7	"O"-RING (A)	H77-0601	H77-0601	G46-6001	B85-3101
8	WASHER (B)	H12-9200	H12-9200	H12-9200	G52-2100
9	BALL BEARING (A)	G46-9005	G46-9005	G46-9005	G46-7105
10	SCREW (A)	Q12-6101	Q12-6101	Q12-6101	H46-3401
11	MAIN SHAFT	Q16-8401	Q16-8501	Q16-8601	Q16-8701
12	STABILIZER BAR (A)	Q11-9101	Q11-9101	Q11-9102	Q11-9103
13	STABILIZER BAR (B)	Q12-6301	Q12-6301	Q12-6302	Q12-6303
14	PINION GEAR	Q16-5501	Q16-5501	Q16-7101	Q16-7301
15	BALL BEARING (B)	G46-7302	G46-7302	G53-5104	G35-4801
16	BEARING RETAINER	H44-2201	H44-2201	H41-1501	J02-0801
17	SCREW (B)	Q12-6201	Q12-6201	Q12-6201	Q12-6201
18	DRIVER GEAR	Q13-2201	Q13-2201	Q16-7201	Q16-7401
19	"O"-RING (B)	G67-0501	G67-0501	G67-0501	G64-5301
20	BALL BEARING (C)	G52-2702	G52-2702	G52-2702	B86-1705
21	RING	G47-2401	G47-2401	G47-2401	G52-5101
22	WASHER (C)	375-8500	375-8500	375-8500	373-7800
23	BALL BEARING (D)	G46-7302	G46-7302	G46-7302	G52-3405
24	SIDE COVER	Q16-4901	Q16-4901	Q16-6101	Q16-6601
25	SCREW (C)	G11-5001	G11-5001	G11-5001	G11-5001
26	SPACING SLEEVE	J00-1401	J00-1401	J00-1401	J02-1301
27	ROLLER CLUTCH	H99-2901	H99-2901	H99-2901	J01-5701
28	REAR COVER (A)	Q13-9401	Q12-0101	Q12-9001	Q13-4301
29	SCREW (D)	G83-7101	G83-7101	G83-7101	G83-7101
30	REAR COVER (B)	Q12-0301	Q12-0301	Q12-9101	Q13-4401
31	SCREW (E)	G27-0801	G27-0801	G27-0801	G27-0801
32	ROTOR	Q13-9503	Q12-0503	Q12-9203	Q13-4503
33	COLLAR (A)	-----	-----	-----	H64-0301
34	BAIL TRIP LEVER SPRING	H44-3301	H41-3601	H41-3601	H41-3601
35	BAIL TRIP LEVER	Q13-9601	Q12-0701	Q12-9301	Q13-4601
36	SCREW (F)	H41-7701	H41-7701	H41-7701	H41-7701
37	BAIL SPRING SHAFT	Q13-9801	Q12-1201	Q12-9501	Q13-4801
38	RETAINER	H57-6101	H57-6101	H57-6101	H57-6101
39	BAIL SPRING	H44-2401	H54-5701	H41-4201	H64-0701
40	BAIL SPRING HOLDER	Q12-1501	Q12-1501	Q12-1501	Q12-1501
41	BAIL ARM	Q12-1603	Q12-1603	Q12-1603	Q12-1603
42	COLLAR (B)	Q12-1701	Q12-1701	Q12-1701	Q12-1701
43	SCREW (G)	G20-5001	G20-5001	G20-5001	G20-5001
44	COVER (A)	Q14-6501	Q12-1801	Q12-9601	Q13-4901
45	SCREW (H)	G27-0801	G27-0801	G27-0801	G27-0801
46	BAIL ASSEMBLY	Q16-7501	Q16-7801	Q16-7901	Q16-8001
47	COLLAR (C)	G87-4201	G87-4201	G87-4201	G87-4201
48	LINE ROLLER	J08-9903	J08-9903	J08-9903	J08-9903
49	COLLAR (D)	G22-0701	G22-0701	G22-0701	G22-0701
50	COLLAR (E)	G19-5501	G19-5501	G19-5501	G19-5501
51	SCREW (I)	G19-5602	G19-5602	G19-5602	G19-5602
52	WASHER (D)	371-2824	371-2824	371-2824	G64-5603
53	ROTOR NUT	Q12-2401	Q12-2401	Q12-2401	Q13-5201
54	SCREW (J)	H02-2701	H02-2701	H02-2701	H02-2701
55	CLICK GEAR	G83-9301	G83-9301	G83-9301	G83-9301
56	WASHER (E)	E46-7101	E46-7101	E46-7101	E46-7101
57	WASHER (F)	E39-8000	E39-8000	E39-8000	E39-8000
58	WASHER (G)	B41-1706	B41-1706	B41-1706	B41-1706
59	BALL BEARING (E)	G46-9005	G46-9005	G46-9005	G46-9005
60	"O"-RING (C)	G21-3001	G21-3001	G21-3001	G21-3001
61	HANDLE ASSEMBLY	Q16-5001	Q16-5601	Q16-8801	Q16-6701
62	COLLAR (F)	F72-1001	F72-1001	F72-1001	F72-1202
63	WASHER (H)	160-8101	160-8101	160-8101	160-8101
64	HANDLE SCREW	Q13-2401	Q13-2401	Q13-2401	Q13-6101
65-69	SPOOL ASSEMBLY	Q16-5101	Q16-5701	Q16-6201	Q16-6801
66	DRAG WASHER	E13-6001	E13-6001	E13-6001	E13-6001
67	KEY WASHER	E46-7201	E46-7201	E46-7201	E46-7201
68	EARED WASHER	-----	373-3606	373-3606	373-3606
69	DRAG WASHER RETAINER	F37-3301	F37-3301	F37-3301	F37-3301
70	DRAG KNOB	Q16-5301	Q16-5901	Q16-5901	Q16-7001