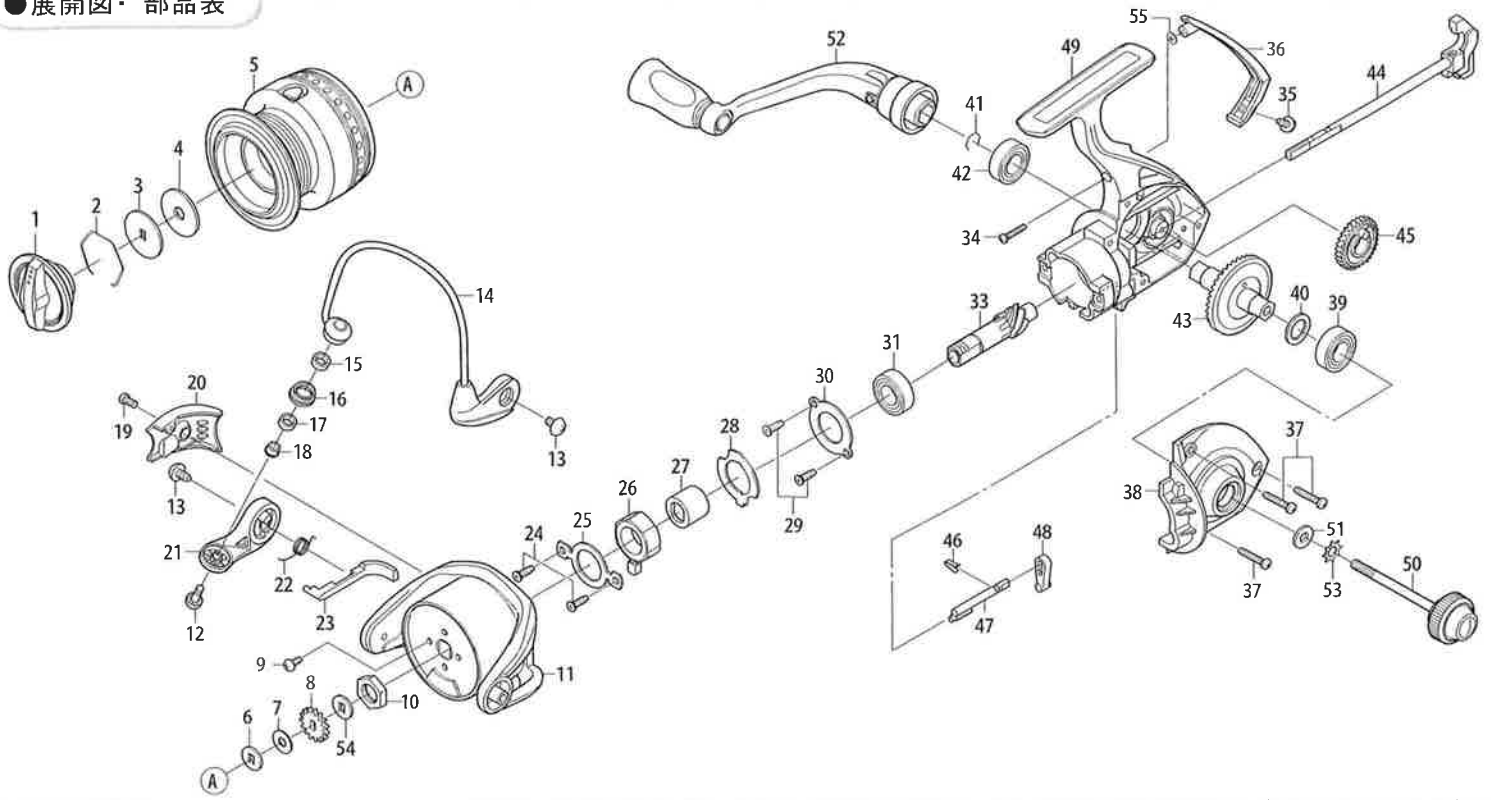


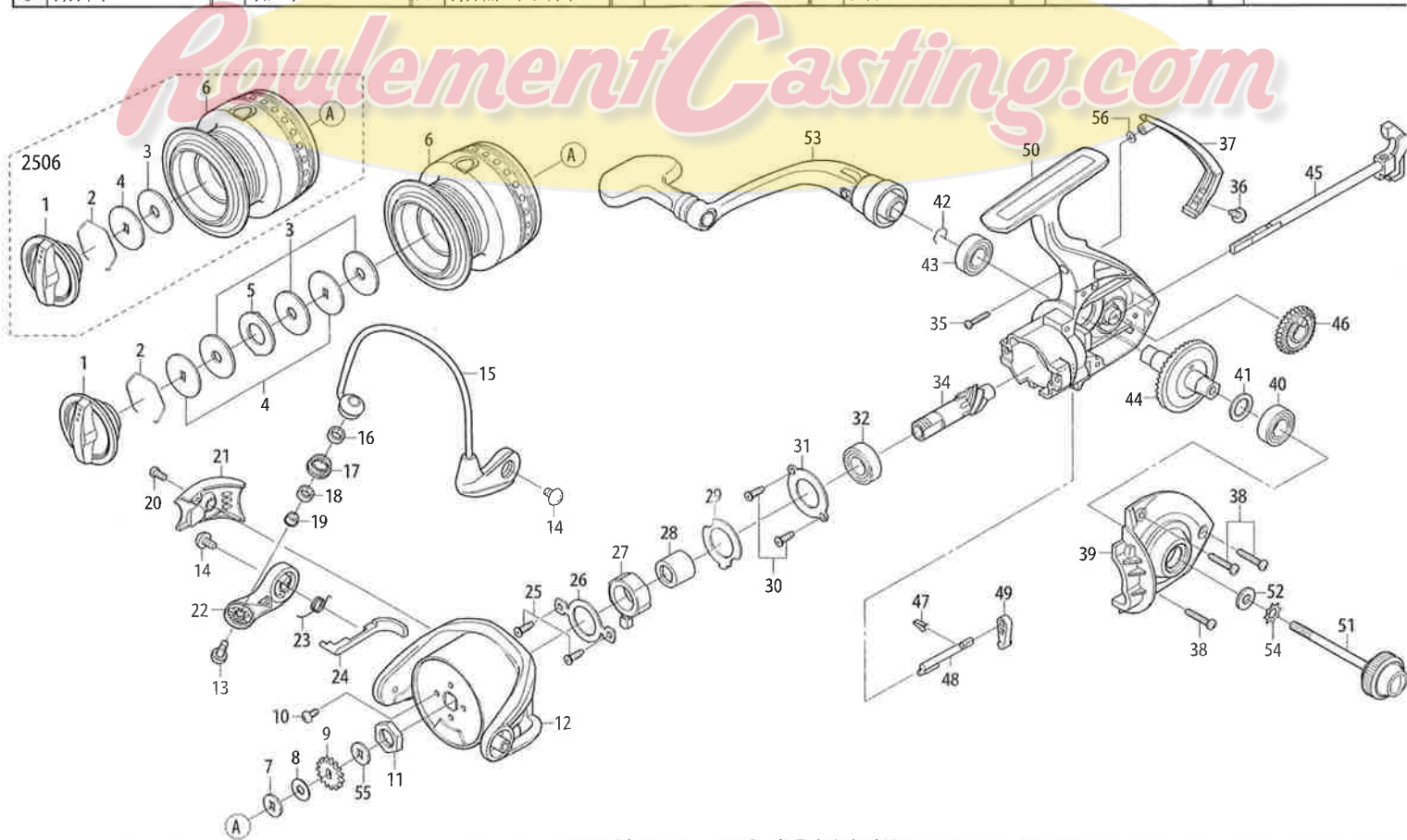
●展開図・部品表



LI BERTY 1500/2000

※調整、その他の理由により、展開図、部品表内容が製品と一致しない場合がありますので、あらかじめご了承ください。

No.	部品名	No.	部品名	No.	部品名	No.	部品名	No.	部品名	No.	部品名	No.	部品名
1	ドラッグノブ	9	ロータナットSC	17	ローラカーテイ(B)	25	クワッチホルダプレート(A)	33	ビニオン	41	ドライブベアリング	49	ボディー
2	ドラッグリング	10	ロータナット	18	ローラカーテイ(B)ホルダ	26	ワンウェイクワッチ	34	リヤカバ-SC(A)	42	ドライブボールベアリング	50	ハドルSC
3	ドラッグW	11	ロータ	19	カバ-SC	27	クワッチリング	35	リヤカバ-SC(B)	43	ドライブギヤ	51	ハドルW(A)
4	ドラッグデスクW	12	ロータSC	20	アームバ-SPカバ-	28	クワッチホルダプレート(B)	36	リヤカバ-	44	ボレーティングスライダ-	52	ハドル
5	スパ-IL(2-5)	13	アームバ-	21	アームバ-	29	ビニオンベアリングプレートSC	37	ボディカバ-SC	45	ボレーティングギヤ	53	ハドルW(B)
6	スパ-ILW(A)	14	ペール	22	アームバ-SP	30	ビニオンベアリングプレート	38	ボディカバ-	46	ストップカムSP	54	スパ-ILW(C)
7	スパ-ILW(B)	15	ローラカーテイ(A)	23	キャクレバ-	31	ビニオンボールベアリング	39	ドライブボールベアリング	47	ストップカム	55	リヤカバ-W
8	クワッチギヤ	16	ラインローラー	24	クワッチホルダプレート(A)SC			40	ドライブW	48	ストップレバー		



LI BERTY 2500/3000/2506

※調整、その他の理由により、展開図、部品表内容が製品と一致しない場合がありますので、あらかじめご了承ください。

No.	部品名	No.	部品名	No.	部品名	No.	部品名	No.	部品名	No.	部品名	No.	部品名
1	ドラッグノブ	9	クワッチギヤ	17	ラインローラー	25	クワッチホルダプレート(A)SC	41	ドライブW	49	ストップレバー		
2	ドラッグリング	10	ロータナットSC	18	ローラカーテイ(B)	26	クワッチホルダプレート(A)	42	ドライブベアリング	50	ボディー		
3	ドラッグデスクW	11	ロータナット	19	ローラカーテイ(B)ホルダ	27	ワンウェイクワッチ	43	ドライブボールベアリング	51	ハドルSC		
4	ドラッグW	12	ロータ	20	カバ-SC	28	クワッチリング	44	ドライブギヤ	52	ハドルW(A)		
5	ドラッグリップW	13	ロータSC	21	アームバ-SPカバ-	29	クワッチホルダプレート(B)	45	ボレーティングスライダ-	53	ハドル		
6	スパ-IL(2-6)	14	アームバ-SC	22	アームバ-	30	ビニオンベアリングプレートSC	46	ボレーティングギヤ	54	ハドルW(B)		
7	スパ-ILW(A)	15	ペール	23	アームバ-SP	31	ビニオンベアリングプレート	47	ストップカムSP	55	スパ-ILW(C)		
8	スパ-ILW(B)	16	ローラカーテイ(A)	24	キャクレバ-	32	ビニオンボールベアリング	48	ストップカム	56	リヤカバ-W		