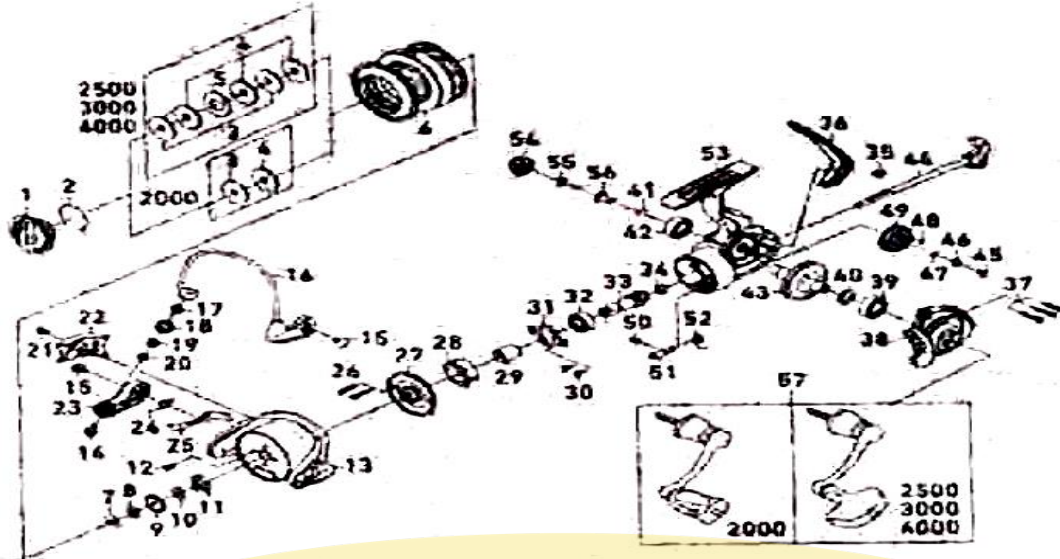


Please order by parts number, not key number
 Veuillez indiquer le numéro de la pièce (Non "Key" No.)



SPINNING REEL CROSSFIRE 2000-4000



Key No.	Part Name	CROSSFIRE 2000 Part No.	CROSSFIRE 2500 Part No.	CROSSFIRE 3000 Part No.	CROSSFIRE 4000 Part No.
1	DRAG KNOB	Q25-6801	Q25-6801	Q25-6801	Q25-6801
2	DRAG WASHER RET	F37-3301	F37-3301	F37-3301	F37-3301
3	KEY WASHER	E46-7201	E46-7201	E46-7201	E46-7201
4	DRAG WASHER	E13-6001	E13-6001	E13-6001	E13-6001
5	EARED WASHER	---	373-3606	373-3606	373-3606
2~6	SPOOL ASSEMBLY	Q30-3301	Q30-4001	Q30-4301	Q30-4701
7	WASHER	E39-8000	E39-8000	E39-8000	E39-8000
8	WASHER	E46-7101	E46-7101	E46-7101	E46-7101
9	CLICK GEAR	G83-9301	G83-9301	G83-9301	G83-9301
10	WASHER F	H11-8501	H11-8501	H11-8501	H11-8501
11	ROTOR NUT	Q12-2402	Q12-2401	Q12-2401	G12-3301
12	SCREW	G62-7701	G62-7701	G62-7701	G62-7701
13	ROTOR	Q20-2804	Q20-3304	Q20-3304	G84-4150
14	SCREW	G19-5602	G19-5602	G19-5602	G19-5602
15	SCREW	G20-5001	G20-5001	G20-5001	G20-5001
16	BAIL ASSEMBLY	H21-8601	H22-2501	H22-2501	H22-3201
17	COLLAR	Q20-3401	Q20-3401	Q20-3401	Q20-3401
18	LINE ROLLER	F62-5005	F62-5005	F62-5005	F62-5005
19	COLLAR	G87-4301	G87-4301	G87-4301	G87-4301
20	COLLAR	G15-2502	G15-2502	G15-2502	G15-2502
21	SCREW	G27-0801	G27-0801	G27-0801	G27-0801
22	ARM LEVER COVER	Q27-3602	Q27-3702	Q27-3702	G84-4303
23	BAIL ARM	G83-8826	G83-8826	G83-8826	G83-8826
24	BAIL SPRING	F77-7901	F80-0701	F80-0701	F80-0701
25	BAIL TRIP LEVER	Q34-8801	G84-2001	G84-2001	G84-4201
26	SCREW	G83-7101	G83-7101	G83-7101	G83-7101
27	SEALED CAP	Q19-6201	Q19-6201	Q19-6201	Q20-6401
28	ROLLER CLUTCH	Q30-8301	Q30-8301	Q30-8301	J01-5701
29	SPACING SLEEVE	Q19-6101	Q19-6101	Q19-6101	Q20-6301
30	SCREW	Q19-5701	Q19-5701	Q19-5701	Q19-5701
31	PINION BEARING PLATE	Q19-5601	Q19-5601	Q19-5601	G20-5901
32	BALL BEARING	G46-7302	G46-7302	G46-7302	H73-5002
33	PINON GEAR	Q22-8502	Q22-8501	Q22-8501	Q23-0701
34	COLLAR	Q16-1701	Q16-1701	Q16-1701	Q17-5201
35	SCREW	G27-0801	G27-0801	G27-0801	G27-0801
36	REAR COVER	Q17-3902	Q16-2402	Q16-2402	Q17-5602
37	SCREW	G11-5001	G11-5001	G11-5001	G11-5001
38	BODY COVER	Q31-0101	Q31-0301	Q31-0301	Q31-0501
39	BALL BEARING	G46-7302	G46-7302	G46-7302	G52-3405
40	DRIVE GEAR WASHER	375-8500	375-8500	375-8500	373-7800
41	BEARING RETAINER	G47-2401	G47-2401	G47-2401	G52-5101
42	COLLAR	H02-2001	H02-2001	H02-2001	Q17-5401
43	DRIVE GEAR	Q16-2201	Q16-2201	Q16-2201	Q17-5301
44	MAIN SHAFT	Q17-3501	Q22-8401	Q22-8401	Q20-5701
45	SCREW	Q19-5501	Q19-5501	Q19-5501	H46-3401
46	BALL BEARING	G46-9005	G46-9005	G46-9005	G46-7105
47	WASHER	H12-9200	H12-9200	H12-9200	G52-2100
48	O-RING	H77-0601	H77-0601	H77-0601	B85-3101
49	OSC GEAR	Q20-2501	Q19-5401	Q19-5401	Q20-5601
50	A/R CAM SPRING	H69-7801	H69-7801	H69-7801	H69-7801
51	A/R CAM	Q11-8101	Q11-8101	Q11-8101	Q13-3401
52	A/R LEVER	Q11-8001	Q11-8001	Q11-8001	Q11-8001
53	BODY	Q31-0001	Q31-0201	Q31-0201	Q31-0401
54	HANDLE SCREW	Q13-2401	Q13-2401	Q13-2401	Q13-6101
55	LOCK WASHER	160-8401	160-8401	160-8401	160-8401
56	HANDLE COLLAR	F72-1001	F72-1001	F72-1001	F72-1202
57	HANDLE ASSEMBLY	Q30-3201	Q30-3901	Q30-3901	Q30-4601