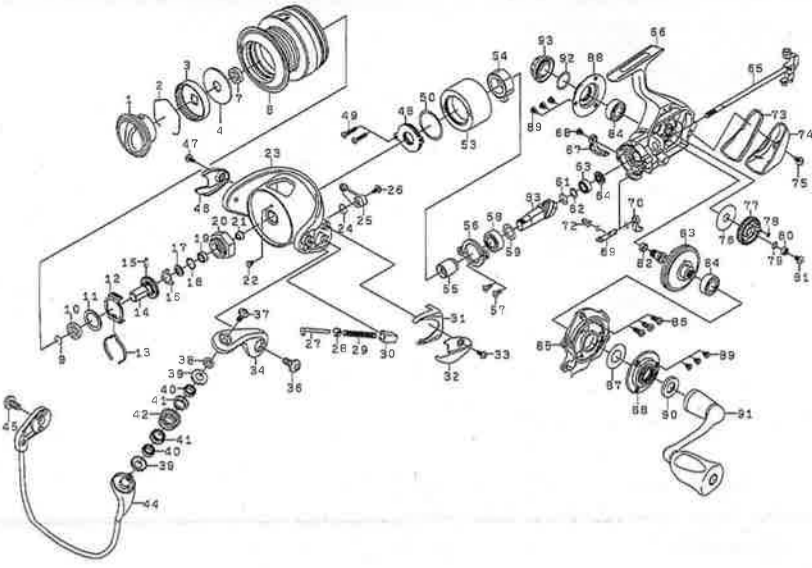




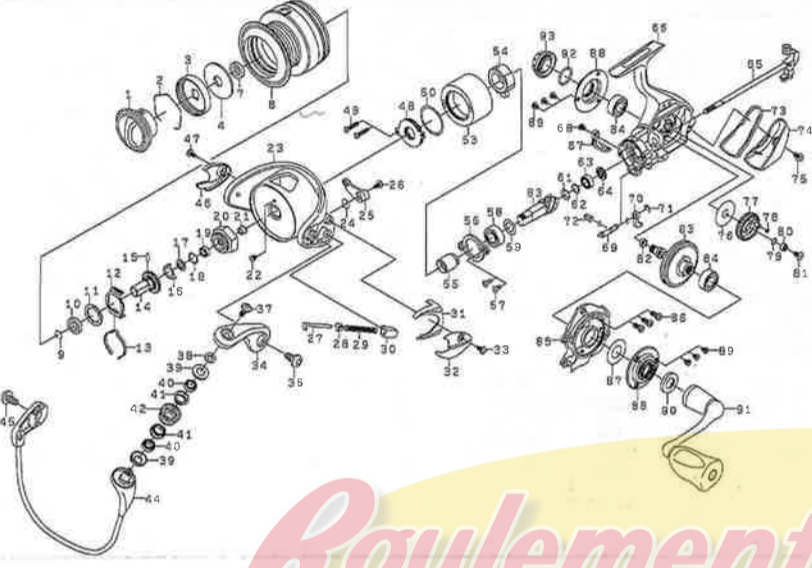
CERTATE 2004CH



No.	部品名	No.	部品名	No.	部品名	No.	部品名
1	ドラッグノブ	26	キックレバ-SC	53	マグシールドキャップ	78	オイルテイングギヤ-Oリング
2	ドラッグリング	27	ア-ムバ-シャフト	54	クランクピン	79	オイルテイングギヤ-B-アリングW
3	ドラッグラチエット	28	ア-ムバ-シャフトW	55	クランクピン	80	オイルテイングギヤ-B-IA'アリング
4	ドラッグW	29	ア-ムバ-SP	56	ビ'コノバ'アリングアレート	81	オイルテイングギヤ-SC
7	ドラッグカー	30	ア-ムバ-SP補助	57	ビ'コノバ'アリングアレートSC	82	ドライブギヤリング
8	スプ-ル(2-8)	31	ア-ムバ-SPカバ-(A)	58	ビ'コノバ'-IA'アリング(A)	83	ビ'コノバ'ドライブギヤセット
9	スプ-ルメッシュリング	32	ア-ムバ-SPカバ-(B)	59	ビ'コノバ'アリング(A)W	84	ドライブギヤ-IA'アリング
10	スプ-ルメッシュカー	33	カバ'-SC	61	ビ'コノバ'アリング(B)SP-W	85	ホディカバー
11	スプ-ルW	34	ア-ムバ'-	62	ビ'コノバ'アリング(B)W	86	ホディカバー-SC
12	クランク補助	36	ア-ムバ'-SC	63	ビ'コノバ'-IA'アリング(B)	87	ドライブW
13	クランク-7SP	37	ロー-SC	64	ビ'コノバ'	88	ドライブ'IA'アリングカバ'-
14	スプ-ルメッシュ	38	ロー-カー(A)	65	メインシャフト	89	ドライブ'IA'アリングカバ'-SC
15	スプ-ルメッシュピン	39	ロー-IA'アリングバ'ッキン	66	ホディ	90	バド'IA'バ'ッキン
16	ロー-ナットアレート	40	ロー-IA'アリング	67	IA'-バ'ッキン	91	バド'IA'
17	ロー-ナットバ'ッキン	41	ロー-カー(B)	68	IA'-バ'ッキンSC	92	バド'IA'キャップOリング
18	ロー-ナット'IA'アリングW	42	ライクロー	69	ストップ-カム	93	バド'IA'キャップ
19	ロー-ナット'IA'アリング	44	IA'-ル	70	ストップ-バ'バ'-		
20	ロー-ナット	45	IA'-補助SC	71	ストップ-バ'バ'-リフト		
21	ロー-ナット'IA'アリングカバ'-	46	IA'-補助カバ'-	72	ストップ-カム-7SP		
22	ロー-ナットSC	47	カバ'-SC	73	リア-キャップバ'ッキン		
23	ロー	48	マグシールド	74	リア-キャップ		
24	キックレバ'-SP	49	マグシールドSC	75	リア-キャップSC		
25	キックレバ'-	50	マグシールドOリング	76	オイルテイングギヤ-W		

※調整、その他の理由により、展開図、部品表内容が製品と一致しない場合がありますので、あらかじめご了承ください。

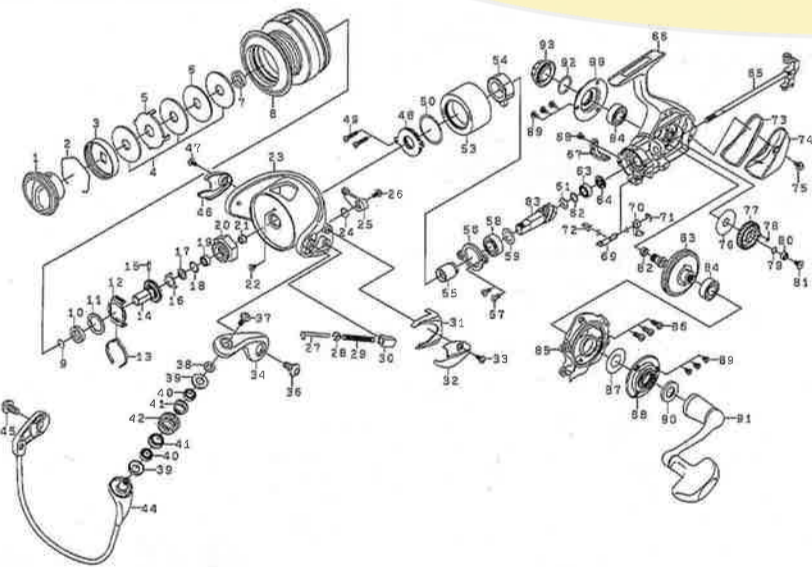
CERTATE 2506H



No.	部品名	No.	部品名	No.	部品名	No.	部品名
1	ドラッグノブ	26	キックレバ'-SC	53	マグシールドキャップ	77	オイルテイングギヤ
2	ドラッグリング	27	ア-ムバ-シャフト	54	クランクピン	78	オイルテイングギヤ-Oリング
3	ドラッグラチエット	28	ア-ムバ-シャフトW	55	クランクピン	79	オイルテイングギヤ-B-アリングW
4	ドラッグW	29	ア-ムバ-SP	56	ビ'コノバ'アリングアレート	80	オイルテイングギヤ-B-IA'アリング
7	ドラッグカー	30	ア-ムバ-SP補助	57	ビ'コノバ'アリングアレートSC	81	オイルテイングギヤ-SC
8	スプ-ル(2-8)	31	ア-ムバ-SPカバ-(A)	58	ビ'コノバ'-IA'アリング(A)	82	ドライブギヤリング
9	スプ-ルメッシュリング	32	ア-ムバ-SPカバ-(B)	59	ビ'コノバ'アリング(A)W	83	ビ'コノバ'ドライブギヤセット
10	スプ-ルメッシュカー	33	カバ'-SC	61	ビ'コノバ'アリング(B)SP-W	84	ドライブギヤ-IA'アリング
11	スプ-ルW	34	ア-ムバ'-	62	ビ'コノバ'アリング(B)W	85	ホディカバー
12	クランク補助	36	ア-ムバ'-SC	63	ビ'コノバ'-IA'アリング(B)	86	ホディカバー-SC
13	クランク-7SP	37	ロー-SC	64	ビ'コノバ'	87	ドライブW
14	スプ-ルメッシュ	38	ロー-カー(A)	65	メインシャフト	88	ドライブ'IA'アリングカバ'-
15	スプ-ルメッシュピン	39	ロー-IA'アリングバ'ッキン	66	ホディ	89	ドライブ'IA'アリングカバ'-SC
16	ロー-ナットアレート	40	ロー-IA'アリング	67	IA'-バ'ッキン	90	バド'IA'バ'ッキン
17	ロー-ナットバ'ッキン	41	ロー-カー(B)	68	IA'-バ'ッキンSC	91	バド'IA'
18	ロー-ナット'IA'アリングW	42	ライクロー	69	ストップ-カム	92	バド'IA'キャップOリング
19	ロー-ナット'IA'アリング	44	IA'-ル	70	ストップ-バ'バ'-	93	バド'IA'キャップ
20	ロー-ナット	45	IA'-補助SC	71	ストップ-バ'バ'-リフト		
21	ロー-ナット'IA'アリングカバ'-	46	IA'-補助カバ'-	72	ストップ-カム-7SP		
22	ロー-ナットSC	47	カバ'-SC	73	リア-キャップバ'ッキン		
23	ロー	48	マグシールド	74	リア-キャップ		
24	キックレバ'-SP	49	マグシールドSC	75	リア-キャップSC		
25	キックレバ'-	50	マグシールドOリング	76	オイルテイングギヤ-W		

※調整、その他の理由により、展開図、部品表内容が製品と一致しない場合がありますので、あらかじめご了承ください。

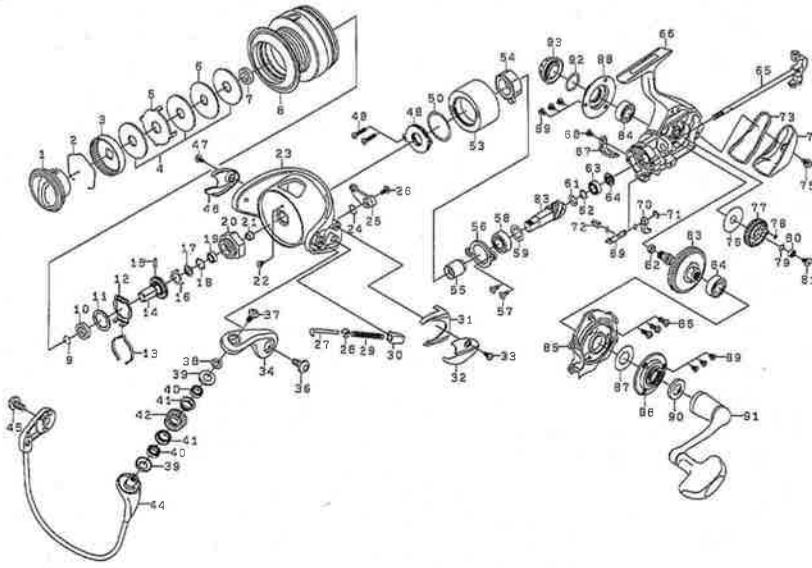
CERTATE 2508RH



No.	部品名	No.	部品名	No.	部品名	No.	部品名
1	ドラッグノブ	24	キックレバ'-SP	49	マグシールドSC	75	リア-キャップSC
2	ドラッグリング	25	キックレバ'-	50	マグシールドOリング	76	オイルテイングギヤ-W
3	ドラッグラチエット	26	キックレバ'-SC	53	マグシールドキャップ	77	オイルテイングギヤ
4	ドラッグW	27	ア-ムバ-シャフト	54	クランクピン	78	オイルテイングギヤ-Oリング
5	ドラッグリングW	28	ア-ムバ-シャフトW	55	クランクピン	79	オイルテイングギヤ-B-アリングW
6	ドラッグディスクW	29	ア-ムバ-SP	56	ビ'コノバ'アリングアレート	80	オイルテイングギヤ-B-IA'アリング
7	ドラッグカー	30	ア-ムバ-SP補助	57	ビ'コノバ'アリングアレートSC	81	オイルテイングギヤ-SC
8	スプ-ル(2-8)	31	ア-ムバ-SPカバ-(A)	58	ビ'コノバ'-IA'アリング(A)	82	ドライブギヤリング
9	スプ-ルメッシュリング	32	ア-ムバ-SPカバ-(B)	59	ビ'コノバ'アリング(A)W	83	ビ'コノバ'ドライブギヤセット
10	スプ-ルメッシュカー	33	カバ'-SC	61	ビ'コノバ'アリング(B)SP-W	84	ドライブギヤ-IA'アリング
11	スプ-ルW	34	ア-ムバ'-	62	ビ'コノバ'アリング(B)W	85	ホディカバー
12	クランク補助	36	ア-ムバ'-SC	63	ビ'コノバ'-IA'アリング(B)	86	ホディカバー-SC
13	クランク-7SP	37	ロー-SC	64	ビ'コノバ'	87	ドライブW
14	スプ-ルメッシュ	38	ロー-カー(A)	65	メインシャフト	88	ドライブ'IA'アリングカバ'-
15	スプ-ルメッシュピン	39	ロー-IA'アリングバ'ッキン	66	ホディ	89	ドライブ'IA'アリングカバ'-SC
16	ロー-ナットアレート	40	ロー-IA'アリング	67	IA'-バ'ッキン	90	バド'IA'バ'ッキン
17	ロー-ナットバ'ッキン	41	ロー-カー(B)	68	IA'-バ'ッキンSC	91	バド'IA'
18	ロー-ナット'IA'アリングW	42	ライクロー	69	ストップ-カム	92	バド'IA'キャップOリング
19	ロー-ナット'IA'アリング	44	IA'-ル	70	ストップ-バ'バ'-	93	バド'IA'キャップ
20	ロー-ナット	45	IA'-補助SC	71	ストップ-バ'バ'-リフト		
21	ロー-ナット'IA'アリングカバ'-	46	IA'-補助カバ'-	72	ストップ-カム-7SP		
22	ロー-ナットSC	47	カバ'-SC	73	リア-キャップバ'ッキン		
23	ロー	48	マグシールド	74	リア-キャップ		

※調整、その他の理由により、展開図、部品表内容が製品と一致しない場合がありますので、あらかじめご了承ください。

CERTATE 3012H



No.	部品名	No.	部品名	No.	部品名	No.	部品名
1	ドラッグノブ	24	キックレバ'-SP	49	マグシールドSC	75	リア-キャップSC
2	ドラッグリング	25	キックレバ'-	50	マグシールドOリング	76	オイルテイングギヤ-W
3	ドラッグラチエット	26	キックレバ'-SC	53	マグシールドキャップ	77	オイルテイングギヤ
4	ドラッグW	27	ア-ムバ-シャフト	54	クランクピン	78	オイルテイングギヤ-Oリング
5	ドラッグリングW	28	ア-ムバ-シャフトW	55	クランクピン	79	オイルテイングギヤ-B-アリングW
6	ドラッグディスクW	29	ア-ムバ-SP	56	ビ'コノバ'アリングアレート	80	オイルテイングギヤ-B-IA'アリング
7	ドラッグカー	30	ア-ムバ-SP補助	57	ビ'コノバ'アリングアレートSC	81	オイルテイングギヤ-SC
8	スプ-ル(2-8)	31	ア-ムバ-SPカバ-(A)	58	ビ'コノバ'-IA'アリング(A)	82	ドライブギヤリング
9	スプ-ルメッシュリング	32	ア-ムバ-SPカバ-(B)	59	ビ'コノバ'アリング(A)W	83	ビ'コノバ'ドライブギヤセット
10	スプ-ルメッシュカー	33	カバ'-SC	61	ビ'コノバ'アリング(B)SP-W	84	ドライブギヤ-IA'アリング
11	スプ-ルW	34	ア-ムバ'-	62	ビ'コノバ'アリング(B)W	85	ホディカバー
12	クランク補助	36	ア-ムバ'-SC	63	ビ'コノバ'-IA'アリング(B)	86	ホディカバー-SC
13	クランク-7SP	37	ロー-SC	64	ビ'コノバ'	87	ドライブW
14	スプ-ルメッシュ	38	ロー-カー(A)	65	メインシャフト	88	ドライブ'IA'アリングカバ'-
15	スプ-ルメッシュピン	39	ロー-IA'アリングバ'ッキン	66	ホディ	89	ドライブ'IA'アリングカバ'-SC
16	ロー-ナットアレート	40	ロー-IA'アリング	67	IA'-バ'ッキン	90	バド'IA'バ'ッキン
17	ロー-ナットバ'ッキン	41	ロー-カー(B)	68	IA'-バ'ッキンSC	91	バド'IA'
18	ロー-ナット'IA'アリングW	42	ライクロー	69	ストップ-カム	92	バド'IA'キャップOリング
19	ロー-ナット'IA'アリング	44	IA'-ル	70	ストップ-バ'バ'-	93	バド'IA'キャップ
20	ロー-ナット	45	IA'-補助SC	71	ストップ-バ'バ'-リフト		
21	ロー-ナット'IA'アリングカバ'-	46	IA'-補助カバ'-	72	ストップ-カム-7SP		
22	ロー-ナットSC	47	カバ'-SC	73	リア-キャップバ'ッキン		
23	ロー	48	マグシールド	74	リア-キャップ		

※調整、その他の理由により、展開図、部品表内容が製品と一致しない場合がありますので、あらかじめご了承ください。