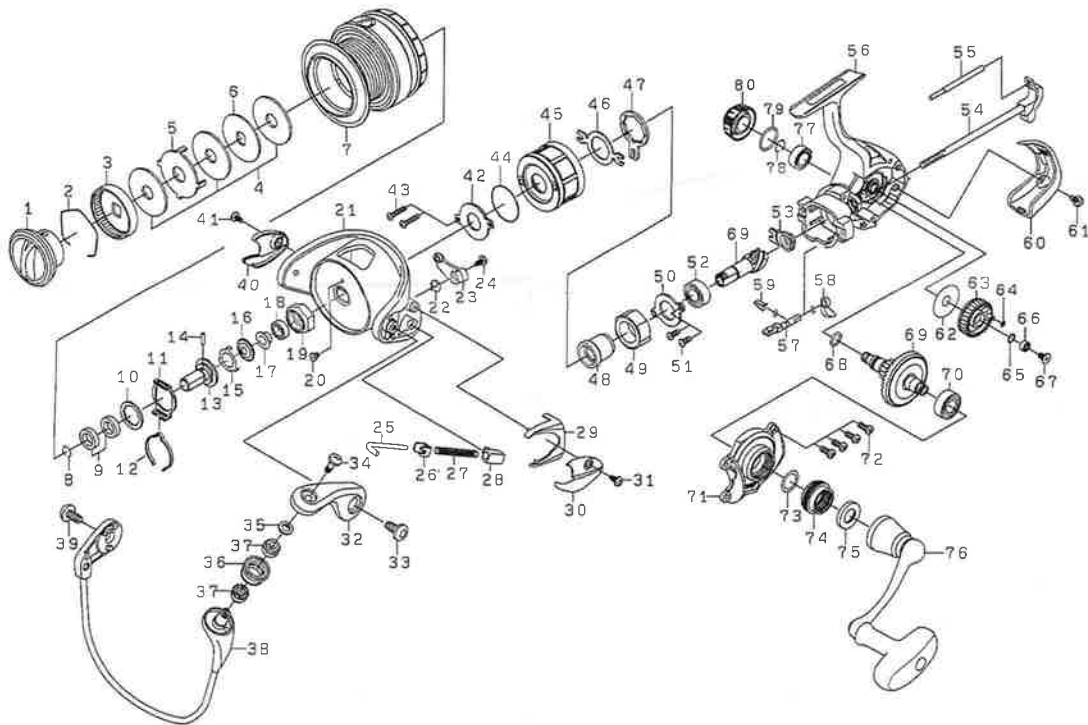




SPINNING REEL

CALDIA 4000SHA

Please order by parts number, not key number
Veuillez indiquer le numéro de la pièce (Non "Key" No.)

Key No.	Parts No.	Parts Name	Désignation des pièces	Key No.	Parts No.	Parts Name	Désignation des pièces
1	6J029301	Drag Knob	Bouton de réglage du frein	41	6H822601	Screw (C)	Vis (C)
2	6F710001	Drag Washer Retainer	Cliips de rondelle de frein	42	6H730701	Magnet Assembly	Support d'aimant
3	6F895302	Drag Knob Click Plate	Héateau bruiteur de coudon de réglage du frein de brhine	43	6H595501	Screw (F)	Vis (F)
4	6F627101	Drag Washer	Rondelle de frein	44	6H639901	"O" Ring (A)	Anneau torique (A)
5	6F627301	Eared Washer	Rondelle à oreilles	45	6H642509	Cover (D)	Couvercle (D)
6	6H714001	Key Washer	Rondelle fixe	46	6H665001	Clutch Cam Retainer	Verrou de came d'embrayage
2~7	6J029001	Spool Assembly	Bobine complète	47	6F641401	Clutch Cam	Came d'embrayage
8	6G525101	Bearing Retainer (A)	Rondelle de retenue du roulement à billes (A)	48	6H782301	Spacing Sleeve	Manchon
9	6G431006	Ball Bearing (A)	Roulement à billes (A)	49	6G314501	Roller Clutch	Roulement à aiguilles
10	6G903900	Washer (A)	Rondelle (A)	50	6H509101	Bearing Retainer (C)	Rondelle de retenue du roulement à billes (C)
11	6G694001	Click Leaf Spring Holder	Support de ressort de réglage du cliquet	51	6H624901	Screw (G)	Vis (G)
12	6F709002	Spool Click Leaf Spring	Ressort de réglage de bobine	52	6G522801	Ball Bearing (C)	Roulement à billes (C)
13	6H641501	Spool Metal	Douille de bobine	53	6H649001	Collar (D)	Collier (D)
14	6G224101	Pin	Clavette	54	6H639101	Main Shaft	Axe principale
15	6H107301	Bearing Retainer (B)	Rondelle de retenue du roulement à billes (B)	55	6H639301	Stabilizer Bar	Entretoise
16	6H505001	Packing (A)	Emballage (A)	56	6J028601	Body	Bâti
17	6H821201	Collar (A)	Collier (A)	57	6H639001	Anti-Reverse Cam	Came du cliquet anti-retour
18	6G467101	Ball Bearing (B)	Roulement à billes (B)	58	6H595404	Anti-Reverse Lever	Commande de l'anti-retour
19	6H730901	Rotor Nut	Ecrou de cloche	59	6H697801	Anti-Reverse Cam Spring	Ressort de came du cliquet anti-retour
20	6H022701	Screw (A)	Vis (A)	60	6H640101	Rear Cover	Couvercle arrière
21	6H640211	Rotor	Cloche	61	6H598201	Screw (H)	Vis (H)
22	6H413601	Bail Trip Lever Spring	Ressort du levier de déclenchement	62	6G644201	Washer (B)	Rondelle (B)
23	6H640401	Bail Trip Lever	Levier de déclenchement	63	6H545301	Oscillating Gear	Roue d'oscillation
24	6H417701	Screw (B)	Vis (B)	64	6B853101	"O" Ring (B)	Anneau torique (B)
25	6H640601	Bail Spring Shaft	Axe de ressort de pick-up	65	6G522100	Washer (C)	Rondelle (C)
26	6H576101	Bail Spring Plate	Plaque de ressort de pick-up	66	6G467104	Ball Bearing (D)	Roulement à billes (D)
27	6H640701	Bail Spring	Ressort de pick-up	67	6H463401	Screw (I)	Vis (I)
28	6H414301	Bail Spring Holder	Support ressort de pick-up	68	6G645301	"O" Ring (C)	Anneau torique (C)
29	6H640810	Cover (C)	Couvercle (C)	69	6Z020659	Pinion Gear + Drive Gear	Pignon + Roue de commande
30	6H640901	Cover (A)	Couvercle (A)	70	6G523403	Ball Bearing (E)	Roulement à billes (E)
31	6H822601	Screw (C)	Vis (C)	71	6J029801	Side Cover	Couvercle
32	6H533809	Bail Arm	Bras de pick-up	72	6H597701	Screw (J)	Vis (J)
33	6H822501	Screw (D)	Vis (D)	73	6G645600	Washer (D)	Rondelle (D)
34	6H697701	Screw (E)	Vis (E)	74	6H732601	Screw (K)	Vis (K)
35	6H415401	Collar (B)	Collier (B)	75	6H730801	Packing (B)	Emballage (B)
36	6G686702	Line Roller	Galet de pick-up	76	6J028901	Handle Assembly	Manivelle
37	6H801801	Collar (C)	Collier (C)	77	6G431002	Ball Bearing (F)	Roulement à billes (F)
38	6H641001	Bail Assembly	Ensemble Arceau du pick-up	78	6G525101	Bearing Retainer (D)	Rondelle de retenue du roulement à billes (D)
39	6H822501	Screw (D)	Vis (D)	79	6G672401	"O" Ring (D)	Anneau torique (D)
40	6H641301	Cover (B)	Couvercle (B)	80	6H731501	Handle Screw Cap	Bouchon obturateur