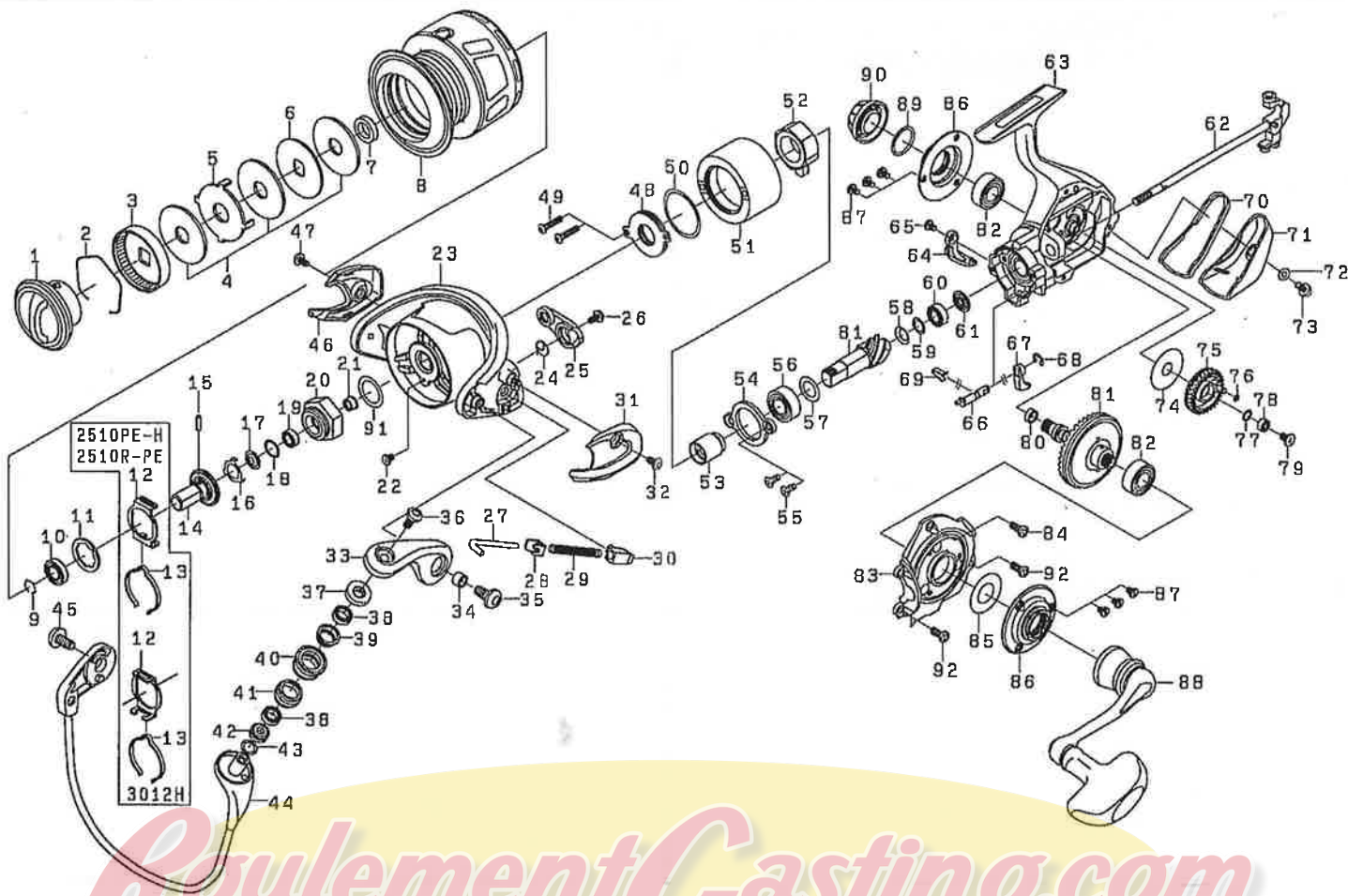




●展開図&部品表



MORETHAN

No.	部品名	No.	部品名	No.	部品名	No.	部品名	No.	部品名
1	ドラッグノブ	18	ロータリットハブアリング W	35	アームカバー SC	52	ワンウェイクラッチ	69	ストップカムワSP
2	ドラッグリング	19	ロータリットカバーハブアリング	36	ロー SC	53	クラッチリング	70	リヤキャップパッキン
3	ドラッグリファット	20	ロータリット	37	ローマグカバー (A)	54	ピニオンハブアリングアプレート	71	リヤキャップ
4	ドラッグ W	21	ロータリットハブアリングカバー	38	ローホブハブアリング	55	ピニオンハブアリングアプレート SC	72	リヤキャップ W
5	ドラッグリング W	22	ロータリット SC	39	ローカバー (A)	56	ピニオンホブハブアリング (A)	73	リヤキャップ SC
6	ドラッグディスク W	23	ローター	40	ラインローラー	57	ピニオンハブアリング (A) W	74	オイルテイングギヤ W
7	ドラッグカバー	24	キックリバ SP	41	ローカバー (B)	58	ピニオンハブアリング (B) SP W	75	オイルテイングギヤ
8	スプリング (2-8)	25	キックリバ	42	ローマグカバー (B)	59	ピニオンハブアリング (B) W	76	オイルテイングギヤ Oリング
9	スプリングメタルリング	26	キックリバ SC	43	ロー W	60	ピニオンホブハブアリング (B)	77	オイルテイングギヤハブアリング W
10	スプリングメタルカバーハブアリング	27	アームカバーシャフト	44	ハブ	61	ピニオンカバー	78	オイルテイングギヤハブハブアリング
11	スプリング W	28	アームカバーシャフトアプレート	45	ハブハブカバー SC	62	メインシャフト	79	オイルテイングギヤ SC
12	クリックホルト	29	アームカバー SP	46	ハブハブカバーカバー	63	ホブアプレート	80	ドライブギヤリング
13	クリックリフSP	30	アームカバー SPホルト	47	カバー SC	64	ハブハブカバー	81	ピニオン+ドライブギヤセット
14	スプリングメタル	31	アームカバー SPカバー	48	マグシールド	65	ハブハブカバー SC	82	ドライブハブハブアリング (マグシールド)
15	スプリングメタルピン	32	カバー SC	49	マグシールド SC	66	ストップカム	83	ホブアプレート
16	ロータリットアプレート	33	アームカバー	50	マグシールド W	67	ストップカバー	84	ホブアプレート SC (A)
17	ロータリットパッキン	34	アームカバー SCカバー	51	マグシールドキャップ	68	ストップカバーリフター	85	ドライブ W

※調整、その他の理由により、展開図、部品表内容が製品と一致しない場合がありますので、あらかじめご了承ください。